

# BAIGNOIRE "TRANSCARE" avec réserve d'eau, inclinaison et hauteur variable électrique

7200.00

## Réservations à la charge du client

## Attentes nécessaires à l'installation de la baignoire

### Plomberie :

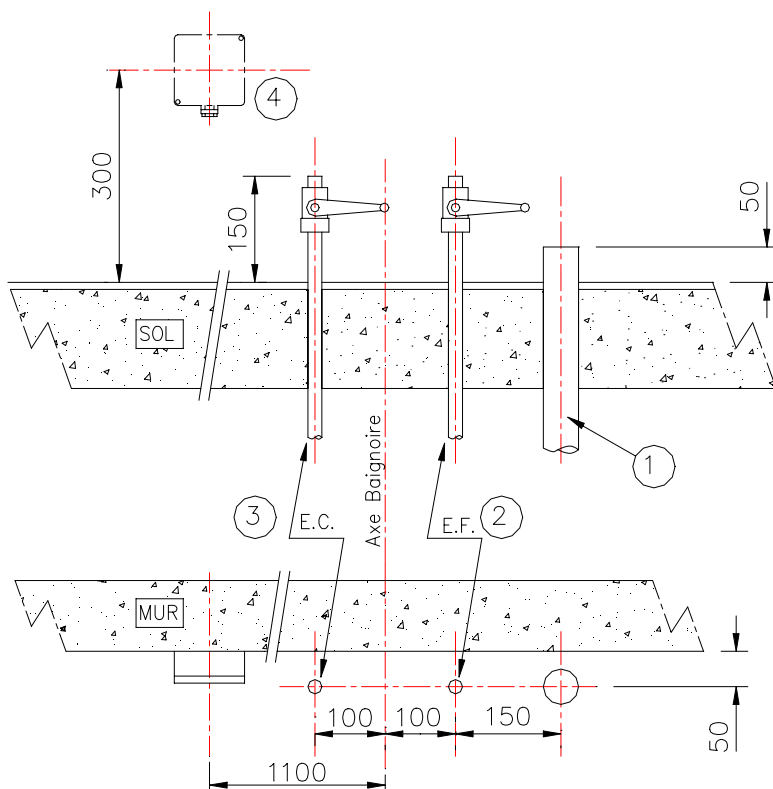
- 1 - Vidange PVC Ø 50mm siphonnée, placée à 250mm de l'axe de la baignoire, et à 50mm du sol pour une parfaite vidange de la baignoire (cuve en position basse).
- 2 et 3 - Arrivées d'eau chaude et d'eau froide en tube cuivre 16/18 avec vannes d'arrêt 1/4 de tour mâle 20/27 à 150mm du sol, et à 100mm de part et d'autre de l'axe de la baignoire.

### Electricité :

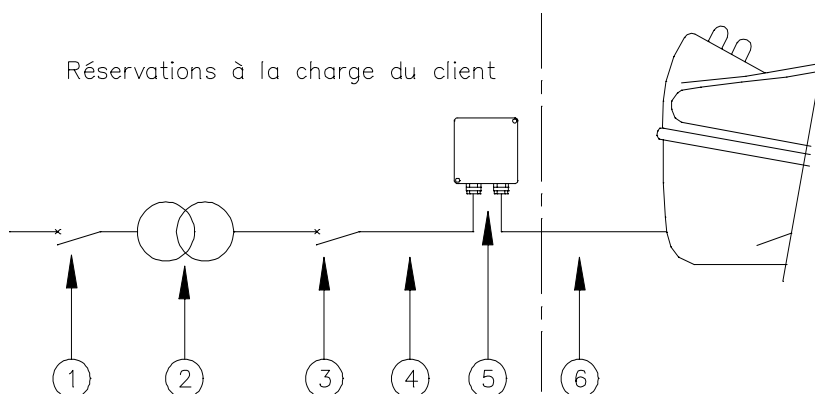
- 4 - Boîtier de raccordement de type "PLEXO" IP\*5, à 300mm du sol et à 1100mm de l'axe de la baignoire sur un câble de 3x2,5<sup>2</sup> mono protégé en tête de ligne par un disjoncteur 3A [courbe D], à courant différentiel de 30 mA - Disjoncteur 10A [courbe D] avec l'option bain bouillonnant.

Le boîtier doit comporter un presse-étoupe n° 11 placé en partie basse pour le raccordement du câble électrique provenant de la baignoire.

Prévoir la pose par l'électricien d'un transformateur de séparation monophasé 230V/230V, 400VA avant le disjoncteur de la baignoire et conforme à la norme NF C 60-742. Transformateur de séparation 1600VA avec l'option bain bouillonnant.



## Attentes électriques obligatoires pour l'installation de la baignoire.



- 1 et 3 : Disjoncteur 3A ou 10A (option bain bouillonnant) à courant différentiel de 30mA.  
 2 : Transformateur de séparation (norme NF C 60-742), monophasé 230V/230V, puissance 400VA ou 1600VA.  
 4 : Canalisation fixe 3X2.5<sup>2</sup>, 2 polarités avec terre (vert/jaune).  
 5 : Boîte de dérivation IP55 avec 2 presse-étoupe en partie basse.  
 6 : Canalisation souple HO7RNF 3X2.5<sup>2</sup> fourni avec la baignoire.



Z.A. Fief des Prises  
 USSEAU 17220 SAINTE SOULLE  
 Tel: (33) 05.46.42.04.16  
 Fax: (33) 05.46.43.06.38